



# Klippan Opti 129

61 cm - 125 cm

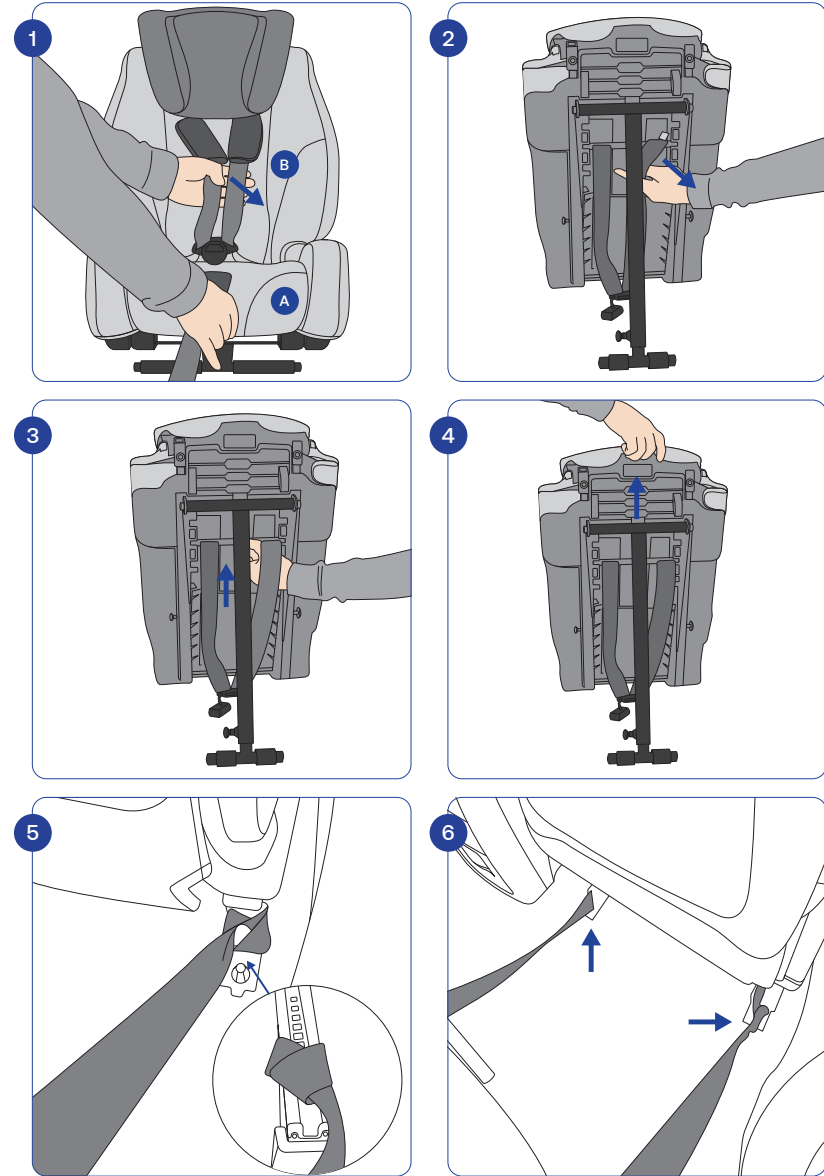
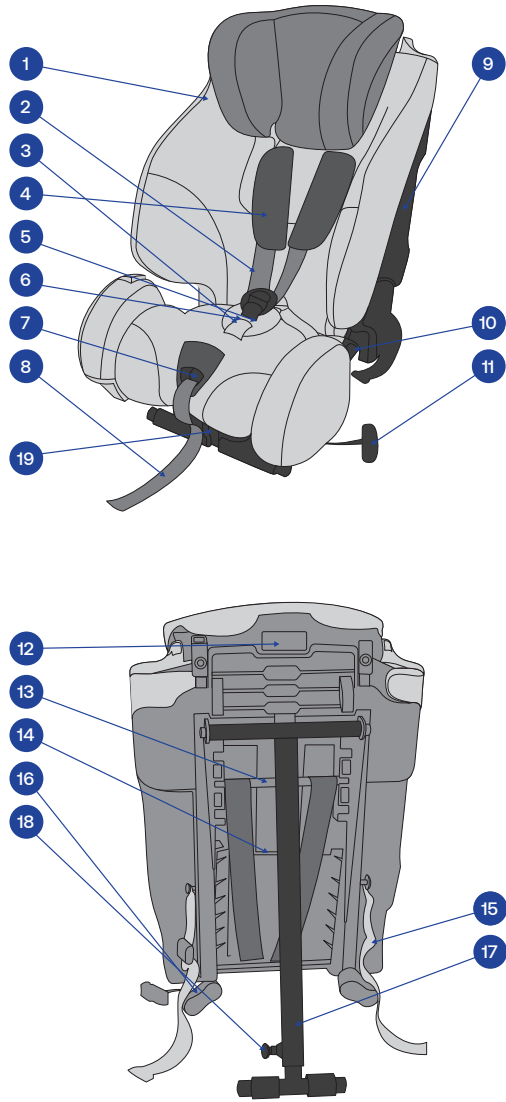


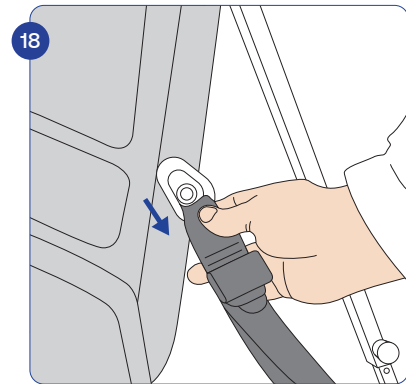
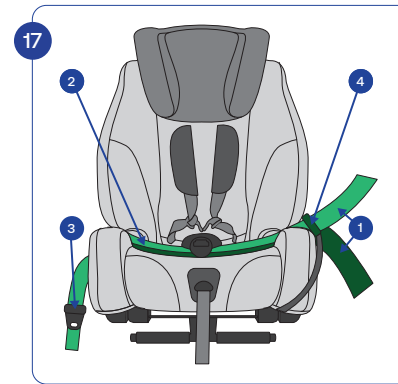
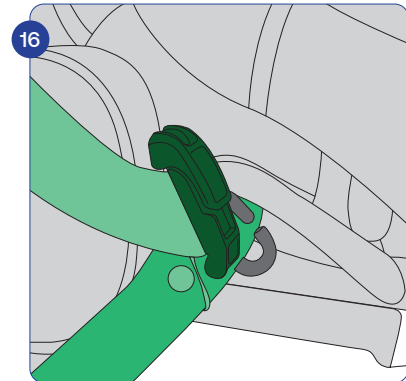
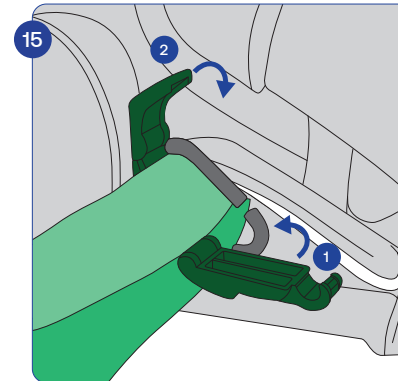
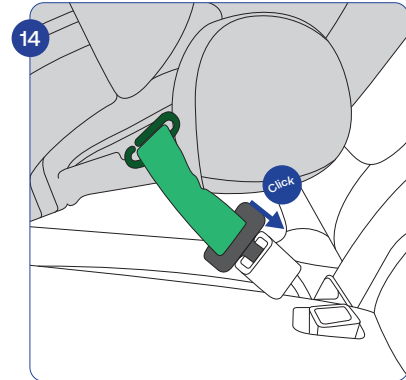
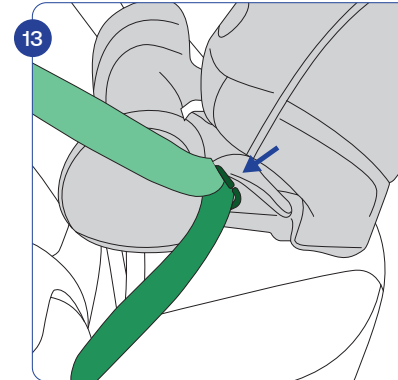
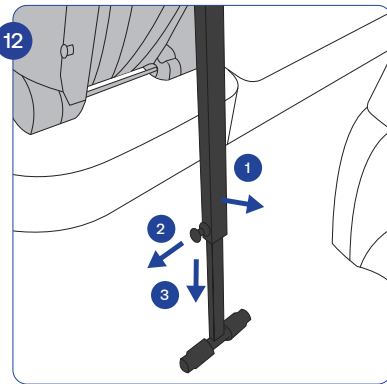
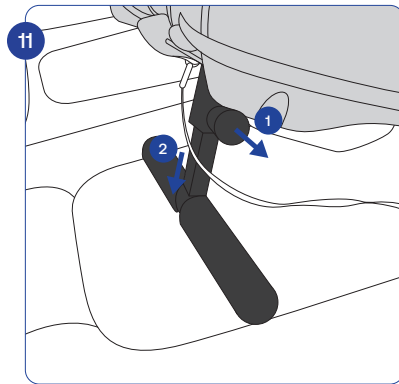
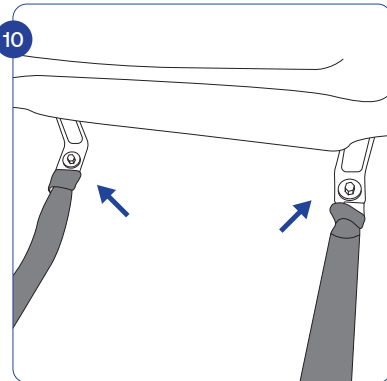
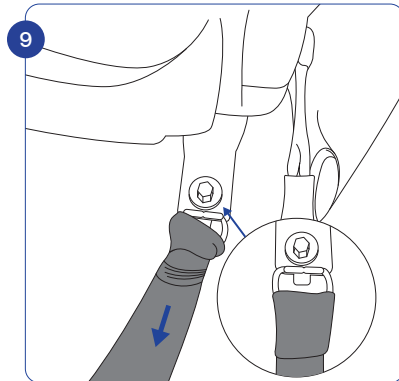
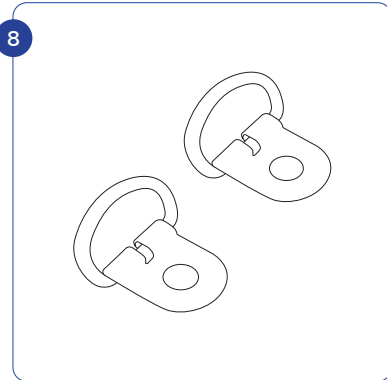
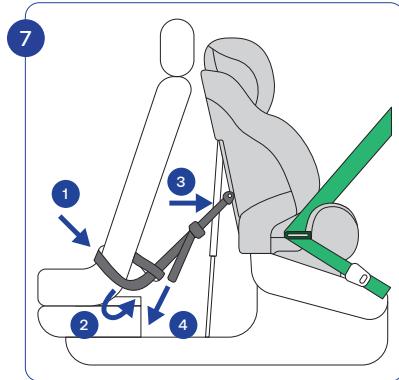
GB	10-14
FI	15-19
SE	20-24
ES	25-30
FR	31-36
CZ	37-42
PL	43-48
DE	49-54
EE	55-59
GR	60-64

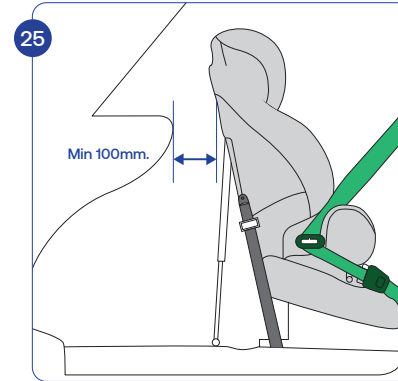
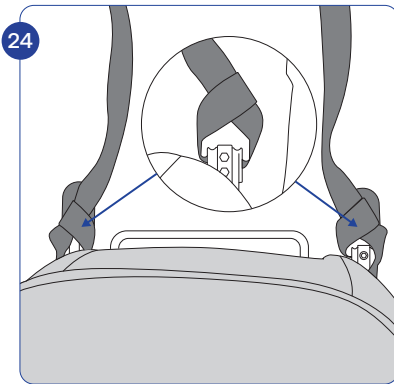
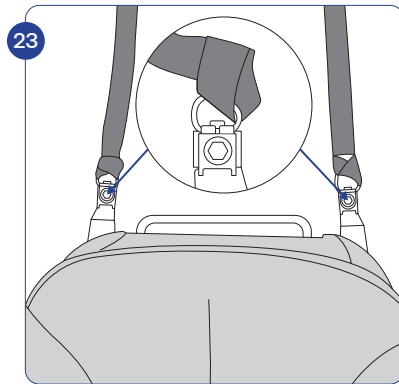
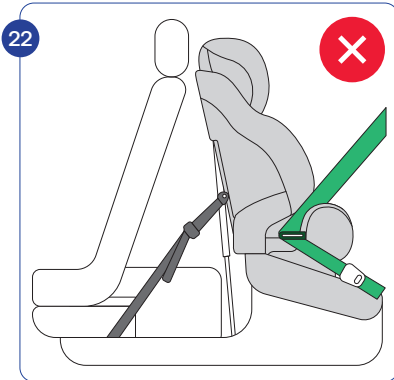
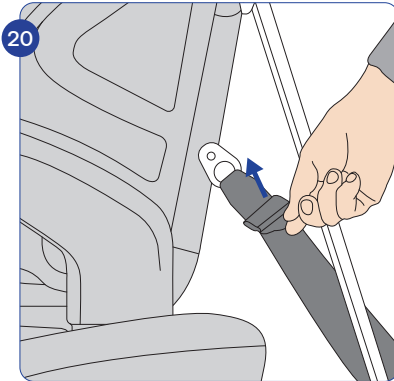
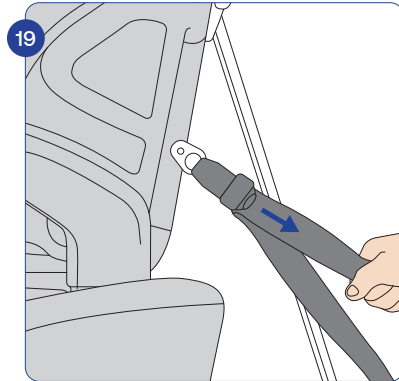


U11039-P03

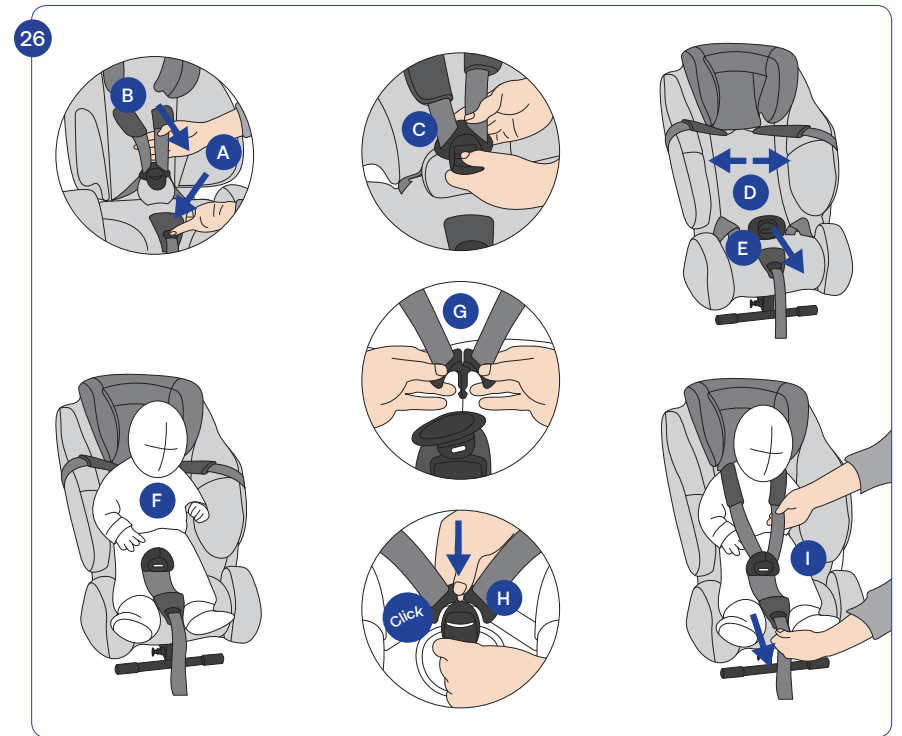
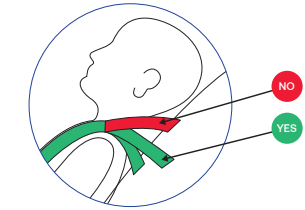
# Klippan Opti 129







### Harness height





### Zulassung

1. Der Kindersitz KLIPPAN OPTI129 ist nach der Prüfnorm ECE R129.03 zugelassen.
2. Der Kindersitz KLIPPAN OPTI129 kann in allen Fahrzeugen, die in der beigegeführten Fahrzeugliste aufgeführt sind, installiert werden.
3. Der Kindersitz KLIPPAN OPTI129 ist für Kinder mit einer Körpergröße von 61 bis 125 cm zugelassen und getestet.
4. Der KLIPPAN OPTI 129 wird für Kinder mit einem Gewicht zwischen 9 und 32 kg empfohlen.

Der KLIPPAN OPTI129 ist offiziell zugelassen für den Einsatz in einem Größenbereich zwischen 61 cm und 125 cm.

### Gewährleistung

Auf Fabrikations- oder Materialfehler wird ab Kaufdatum ein Jahr Gewährleistung gewährt. Alle Gewährleistungsansprüche müssen mit einem Kassenbeleg nachgewiesen werden. Bei Unklarheiten wenden Sie sich bitte an den Händler, bei dem Sie Ihren Kindersitz erworben haben.

### Abfalltrennung - Anleitung

Bei richtiger Pflege kann das Produkt 10 Jahre verwendet werden. Im Anschluss empfehlen wir Ihnen, den Kindersitz nicht mehr zu nutzen und fachgerecht zu entsorgen. Aus Gründen des Umweltschutzes bitten wir Sie, den Abfall, der vom Zeitpunkt des Ankaufs (Verpackung) bis zur Entsorgung (Einzelteile) des Produktes anfällt, zu trennen und ordnungsgemäß zu entsorgen.

Verpackung	
Pappkarton	Altpapier
Kunststoffbeutel	Wertstofftonne
Komponenten	
Textilien	Spermmüll / Recyclinghof
Kunststoffteile	Wertstofftonne
Metallteile	Metallcontainer
Gurtbänder	Restmüll
Schnallen	Restmüll

Bitte beachten Sie jeweils die Vorgaben des örtlichen Entsorgers.

## Sicherheitshinweise

- Der KLIPPAN OPTI129 ist für Kinder im Größenbereich von 61 bis 125 cm zugelassen
  - Die Typenliste führt alle Fahrzeuge auf, in die der KLIPPAN OPTI129 passt. Diese sind mit 3-Punkt-Gurten ausgestattet, die nach ECE R16 oder gleichbedeutend zugelassen sind.
  - Da sich die Fahrzeugmodelle ändern und in einigen Fällen mit unterschiedlichen Gurtlängen und Sitzarten ausgestattet sind, ist es wichtig zu prüfen, ob der KLIPPAN OPTI129 in Ihr Auto passt.
  - Dieser Sitz wird mit dem 3-Punkt-Gurt installiert. Beachten Sie, dass der Sitz unter Umständen nicht in allen Positionen in die aufgeführten Fahrzeugen passt.
  - Rückwärtsgerichtete Kindersitze dürfen nur dann auf dem Beifahrersitz platziert werden, wenn der Airbag dort deaktiviert wurde. Fragen Sie Ihren Autohändler um Rat, bevor Sie einen Kindersitz in einem Auto mit Seitenairbags platzieren.
  - Es dürfen keinerlei Umbauten an den Montage-Elementen vorgenommen werden.
  - Verwenden Sie keine anderen Befestigungsmethoden als die in der Gebrauchsanweisung vorgegebenen.
  - Montieren Sie den Kindersitz so, dass er nicht von der Autotür eingekeilt wird.
  - Alle Gurte am Kindersitz und im Auto müssen vollständig vorhanden, gut gespannt und gerade (nicht verdreht) sein.
  - Achten Sie darauf, dass der Hüftgurt des Kindersitzes nicht zu hoch sitzt. Dieser soll nicht in den Bauch des Kindes drücken.
  - Kindersitze, die in Unfälle verwickelt waren, müssen immer entsorgt werden.
  - Reinigen Sie den gesamten Sitz gelegentlich mit warmen Wasser und einer milden Seife. Dies ist auch möglich, wenn der Schrittgurt zum Beispiel durch Saft oder Kekse klebrig ist
  - Der Bezug kann bei 30 Grad im Schonwaschgang gewaschen werden und sollte nicht im Wäschetrockner getrocknet werden. Verwenden Sie keine bleichmittelhaltigen Reinigungsmittel.
  - Der Kindersitz, die Gurte und die Anschlusssteile können heiß werden, wenn das Auto in der Sonne steht.
  - Lassen Sie ein Kind nie alleine im Auto.
  - Denken Sie daran, Ihr Kind auch auf kurzen Fahrten immer anzuschnallen.
  - Lassen Sie keine harten oder schweren Gegenstände lose im Fahrgastraum liegen. Sichern Sie die Ladung im Kofferraum mit Spanngurten.
  - Die Originalbezug ist Bestandteil des Kindersitzes. Der Kindersitz darf nicht ohne diesen Bezug verwendet werden.
  - Verwenden Sie nur den Bezug, der vom Hersteller des Kindersitzes genehmigt ist.
  - Wir empfehlen Ihnen, Ihr Kind so lange wie möglich rückwärtsgerichtet zu transportieren - mindestens bis zu einem Alter von 4 Jahren.
- Bei Unklarheiten wenden Sie sich bitte an den Händler, bei dem Sie Ihren Kindersitz erworben haben.

## Airbag Warnhinweis!

Auf den folgenden Seiten finden Sie eine Reihe von sicheren Möglichkeiten, den Kindersitz in Ihrem Auto zu installieren.

Achtung!

Wird der Sitz auf dem Beifahrersitz installiert, muss der Airbag zwingend deaktiviert werden, entweder durch Ausbauen des Airbags oder durch das Abschalten mit einem Schlüssel.

Lesen Sie die Gebrauchsanweisung des Fahrzeugs oder wenden Sie sich an den Autohändler.

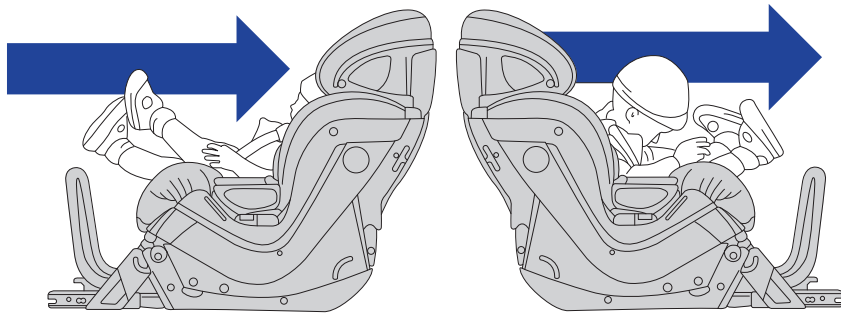
Der KLIPPAN OPTI 129 darf nur dann auf dem Beifahrersitz platziert werden, wenn der Airbag vorher deaktiviert wurde.



Waschanleitung



Rückwärtiges Fahren ist am sichersten!



Bestandteile des Kindersitzes

- |                                   |  |
|-----------------------------------|--|
| 1 Sitzbezug                       | 11 Klemme für Fahrzeuggurt                             |
| 2 Interner 5-Punkt-Gurt           | 12 Verstellhebel für die Kopfstütze                    |
| 3 Schrittgurt                     | 13 Querstange für die Einstellung der Schultergurthöhe |
| 4 Schulterpolster                 | 14 Bedienungsanleitung                                 |
| 5 Gurtschnalle                    | 15 Schnalle zum Spannen der Spanngurte / tether straps |
| 6 Schrittgurtpolster              | 16 Untere Spanngurte (tether straps)                   |
| 7 Zentralgurtverstellung          | 17 Stützfuß  |
| 8 Verstellgurt                    | 18 Arretierung des Stützfußes                          |
| 9 Sitzschale                      | 19 Fuß zur Neigungsverstellung                         |
| 10 Gurtaufnahmen für Fahrzeuggurt |  |

Handbuch bedienungsanleitung

- 1 Ziehen Sie den internen Gurt bis zum Anschlag heraus, indem Sie gleichzeitig den Knopf (A) drücken und an den Schultergurten (B) ziehen.
- 2 Lösen Sie die Querstange an der Rückseite des Sitzes kraftvoll aus ihrer Halterung. Bewegen Sie die Stange mit den Gurten und den Gurtpolstern auf die richtige Höhe und setzen Sie die Stange wieder ein. Schieben Sie dafür das eine Ende der Querstange in die Halterung und pressen Sie im Anschluss das andere Ende der Stange in die gegenüberliegende Halterung.
- 3 Die Schultergurte sollten sich auf Höhe des unteren Teils der Kopfstütze befinden.
- 4 Ziehen Sie am Griff und stellen Sie die Höhe der Kopfstütze ein.

Vorbereitungen zur Montage des Sitzes im Auto

- 5 Befestigung der Spanngurte an den Schienen des Vordersitzes: Befestigen Sie die unteren Spanngurte an den Schienen des Vordersitzes, wenn es auf beiden Seiten möglich ist, die Gurte zwischen Boden und Sitzschiene hindurch zu fädeln.
- 6 Befestigung der Spanngurte an den Schienen des Sitzes, auf dem der KLIPPAN OPTI 129 steht: Alternativ können Sie die Spanngurte jeweils seitlich unten am Fahrzeugsitz, auf dem der Kindersitz steht, befestigen.
- 7 Befestigung an den Sitzgelenken des Vordersitzes: Auch an den Befestigungsstreben der Rückenlehne des Vordersitzes können die unteren Spanngurte jeweils seitlich befestigt werden.
- 8 Befestigung mit Ösen: Wenn keine Befestigungspunkte im Fahrzeug erreichbar sind, können Sie unsere zusätzlich erhältlichen Befestigungsösen verwenden. Diese können in den meisten Autos installiert werden. Die Artikelnummer für diese Ösen ist die 150-55-706.
- 9 Prüfen Sie, ob die vorhandenen Befestigungsschrauben für die zusätzliche Befestigung der Ösen verwendet werden können.
- 10 So befestigen Sie die unteren Spanngurte mit den Befestigungsösen an den Seiten der Rücksitzbank.
- 11 Stellen Sie den Kindersitz auf den Fahrzeugsitz. Ziehen Sie am Verstellknopf (1) des vorderen Fußes, um die Neigung des Sitzes festzulegen. Ziehen Sie den Fuß auf die gewünschte Länge heraus und verriegeln Sie den Knopf (2).
- 12 Ziehen Sie den hinteren Stützfuß bis zum Anschlag (1) nach vorne heraus. Die Länge des Stützfußes können Sie verändern, indem Sie den roten Knopf an der Seite (2) herausziehen. Prüfen Sie, ob der Stützfuß fest auf dem Boden des Fahrzeuges aufsteht und ob der Stützfuß ordnungsgemäß verriegelt ist (3).
- 13 Um den Kindersitz anzuschlappen fädeln Sie den Fahrzeuggurt durch die grünen Befestigungshaken am Kindersitz.
- 14 Lassen Sie den 3-Punkt-Gurt des Fahrzeugsitzes mit der Zunge in das Gurtschloss einrasten. Ziehen Sie danach zuerst den Beckengurt und dann den Schultergurt so fest wie möglich.
- 15 Fädeln Sie nun den oberen Teil des Fahrzeuggurts in den grünen Gurtstraffer-Clip.
- 16 Straffen Sie den Schultergurt noch einmal und schließen Sie den grünen Gurtstraffer-Clip um den oberen Teil des Fahrzeuggurts.
- 17 Überprüfen Sie, ob der 3-Punkt-Fahrzeuggurt wie auf der Abbildung angebracht ist.
- 18 Befestigen Sie die unteren Spanngurte gerade und nicht verdreht am Kindersitz.
- 19 Ziehen Sie die unteren Spanngurte so fest wie möglich an.
- 20 Die Schnalle am unteren Spanngurt kann durch Anheben nach oben wieder gelöst werden. Der Sitz kann in umgekehrter Reihenfolge ausgebaut werden.
- 21 Einbau des Sitzes hinten auf dem mittleren Sitzplatz
- 22 In einigen Fahrzeugen verhindert die Mittelkonsole das korrekte Aufstellen des Stützfußes. Wenn der Stützfuß nicht wie in (21) abgebildet aufgestellt werden kann, darf der Sitz an dieser Stelle im Auto nicht montiert werden.

- 23 Installation der unteren Spanngurte für den Einbau des Kindersitzes auf dem Beifahrersitz jeweils seitlich an den Sitzschienen des Beifahrersitzes.
- 24
- 25 Bei der Installation des Sitzes auf dem Beifahrersitz ist es am besten, wenn der Kindersitz mithilfe des Fußes zur Neigungsverstellung und des Stützfußes so installiert wird, dass er am Armaturenbrett anliegt. Er kann dort aber auch mit einem Abstand von mindestens 100 mm zum Armaturenbrett installiert werden. Bitte beachten Sie, dass beim Anliegen am Armaturenbrett durch die Metallteile am Sitz Kratzer verursacht werden können. Benutzen Sie zum Schutz des Armaturenbretts ein weiches Handtuch.

- 26 So schnallen Sie das Kind im Kindersitz richtig an: Betätigen Sie den Knopf (A), um den internen Sicherheitsgurt des Kindersitzes herauszuziehen. Ziehen Sie die Schultergurte (B) bis zum Anschlag heraus. Öffnen Sie die Gurte durch Drücken des roten Knopfes an der Schnalle (C) zur Entriegelung der Gurtzungen und legen Sie die Schultergurte zur Seite. Klappen Sie die Gurtschnalle (E) nach vorne. Setzen Sie das Kind in den Sitz (F), so dass die Schnalle zwischen den Beinen des Kindes liegt. Führen Sie die Gurtzungen zusammen (G) und lassen Sie diese gemeinsam in die Gurtschnalle (H) einrasten. Es sollte ein deutliches Klicken zu hören sein. Stellen Sie bei Bedarf die Höhe der Schultergurte ein (Abbildungen 2 und 3). Ziehen Sie die Gurte fest, indem Sie den Verstellgurt (I) gerade herausziehen. Der Gurt ist fest genug angezogen, wenn es dem Erwachsenen nur noch gelingt, zwei Finger zwischen das Kind und den Gurt zu bekommen. Prüfen Sie, ob das Kind sicher im Sitz sitzt.

Achtung! Ein falsch montierter Sitz kann im Falle eines Unfalls gefährlich sein.